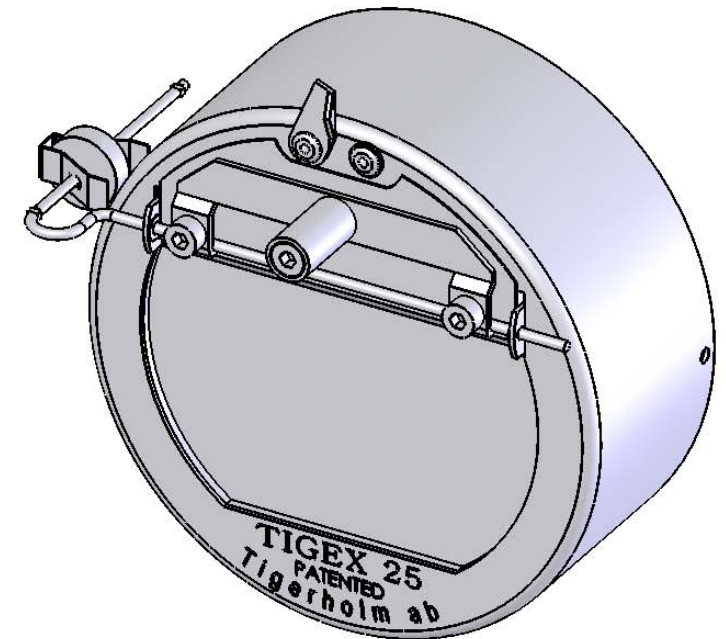
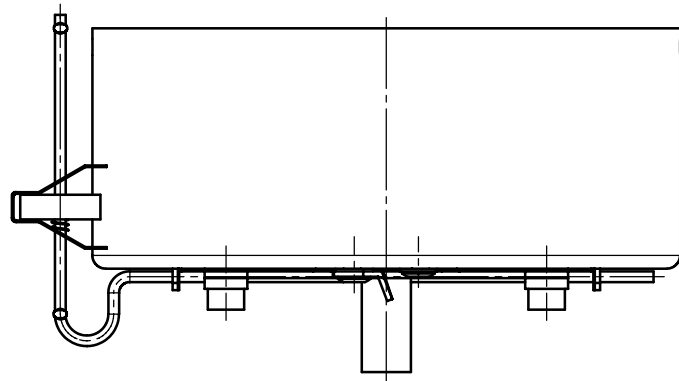
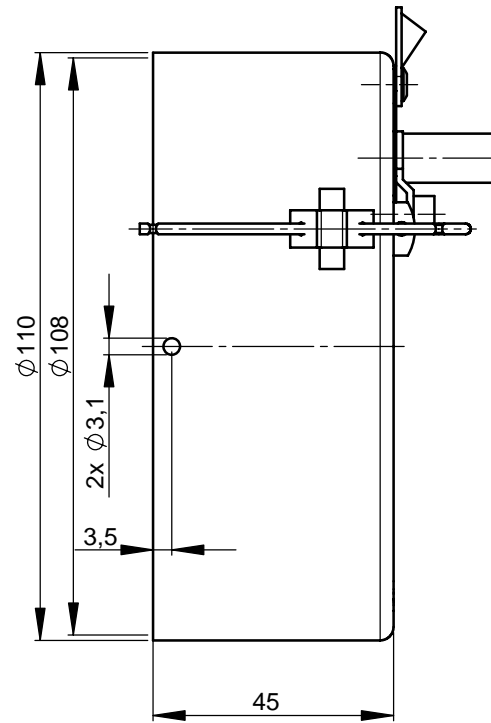
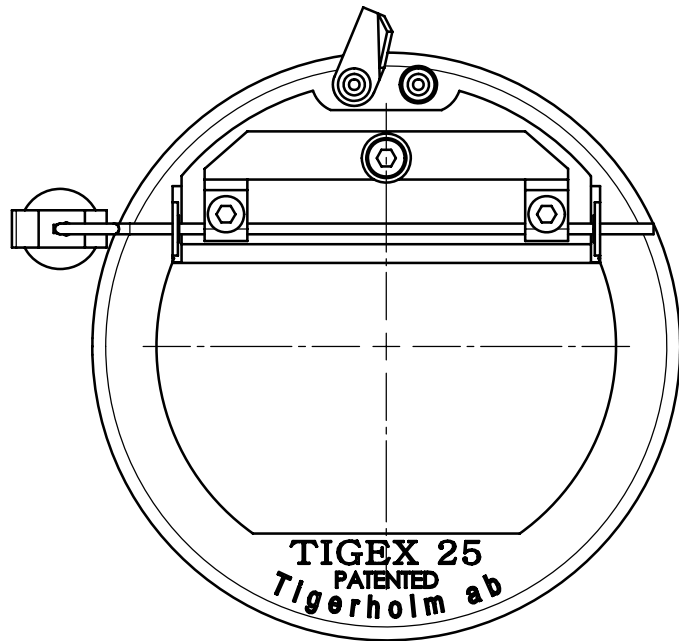


Littra	Ändringsorder	Datum	Signatur



		Tigex rund				HT Metalltryckeri			Rostfritt		
Detalj	Antal	Benämning				Tillverkare			Anm.		
		Konstruerad	Ritad	Granskad	Godkänd	Datum	Skala	Generell tol.	Generell yfj.	Sida nr.	Antal sidor
		LT	MI			061009	A3 1:1			1	1
Tigerholm DRAGREGULATOR TIGEX									Ritning nr.		Littra
											60320